



We Build the Invisible

CORONA VÉDŐPAJZS VÉDELMI MEGOLDÁSAINK



Elemes és tartós higiéniai védőfalak minden térben.



We Build the Invisible

Via degli Artigiani, n°56 int.1 - 25075 Nave (BS) - ITALY
Tel. (+39)0302532008 | info@colcomgroup.it | www.colcomgroup.it



① PULTRA HELYZHETŐ TÜSSZENTÉS ELLENI VÉDŐFAL



ALKALMAZÁSAI:

PULTOK, IRODÁK, RECEPCIÓS PULTOK

JELLEMZŐK:

Ez a megoldás védi az alkalmazottat tüsszentés/ köhögés ellen, miközben érvényesül a társadalmi távolságtartás.

Beszédnyílás és dokumentumátadó nyílás kivágása lehetséges.

Telepítés: pultra, vagy íróasztalokra.

Elemes és kivehető megoldás: rögzítés csavarral, vagy anélkül. Önhordó rögzítő rendszer.

FELHASZNÁLÁSI HELYEK:

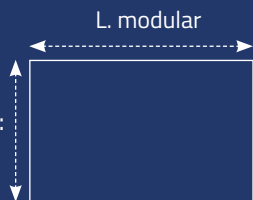
Gyógyszertárak, üzletek, fodrászatok, középületek, irodák, ipar, turisztikai szervezetek, szállodák, éttermek, bárók.

MILYEN ÜVEGHEZ?

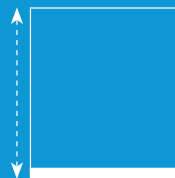
- Üveg típusa:
 - Edzett
 - Nem edzett laminált
- Üvegvastagság:
 - 6 - 13,52 mm

PLEXIÜVEG
kompatibilis

H. max.:
1 m.



FÉL MAGASSÁG



② HIGIÉNIAI LEVÁLASZTÁS RÉSZTERÜLET LEVÁLASZTÁSA



ALKALMAZÁSAI :

IRODÁK, TÁRGYALÓTERMEK, VÁRÓTERMEK

JELLEMZŐK:

Egyének közötti válaszfal a közös terekben az érintkezés elkerülésére. Segít megelőzni a vírusok terjedését.

Telepítés: padlóra/ falra.

Elemes és kivehető megoldás: rögzítés csavarokkal vagy anélkül, ragasztás lehetséges.

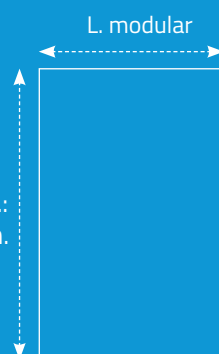
FELHASZNÁLÁSI HELYEK:

Gyógyszertárak, üzletek, fodrászatok, középületek, irodák, ipar, turisztikai szervezetek, szállodák, éttermek, bárók.

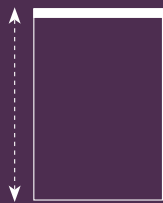
MILYEN ÜVEGHEZ?

- Üveg típusa:
 - Edzett
 - Nem edzett laminált
- Üvegvastagság:
 - 6 - 17,52 mm

H. max.:
1,85 m.



TELJES MAGASSÁG



③ HIGIÉNIAI LEVÁLASZTÁS TERÜLET TELJES LEZÁRÁSA



ALKALMAZÁSAI:
**NYITOTT TEREK, IRODÁK,
TÁRGYALÓTERMEK, TÁRÓTERMEK**

JELLEMZŐK:

A terek elválasztása és felosztása lehetővé teszi új zárt szobák létrehozását.

Népszerű megoldás nyitott terek: tárgyalótermek, irodák, videokonferenciatermek, egyéb helyiségek számára.

Telepítés: padlótól a mennyezetig.

Elemes megoldás az adott térnek megfelelően.

FELHASZNÁLÁSI HELYEK:

Gyógyszertárak, üzletek, fodrászatok, középületek, irodák, ipar, turisztikai szervezetek, szállodák, éttermek, bárók.

MILYEN ÜVEGHEZ?

- Üveg típusa:
-Edzett
-nem edzett laminált
- Üvegvastagság:
8 - 21,52 mm

H. modular



④ TESTRESZABOTT MEGOLDÁSOK



ALKALMAZÁSAI:
**SZEMÉLYRE SZABOTT VÉDELMI
MEGOLDÁSOK ÖNNEK**

JELLEMZŐK:

Készítse el védőfalát az irodái kialakításának megfelelően.

Rögzítési megoldásaink tökéletesen alkalmazkodnak az összes elrendezési tervhez.

Telepítés: padlótól a mennyezetig.

Elemes megoldás az adott térnek megfelelően.

FELHASZNÁLÁSI HELYEK:

Gyógyszertárak, üzletek, fodrászatok, középületek, irodák, ipar, turisztikai szervezetek, szállodák, éttermek, bárók.

MILYEN ÜVEGHEZ?

- Üveg típusa:
Egyedileg meghatározva
- Üvegvastagság:
egyedileg meghatározva



ÖNHORDÓ ÜVEG SZORÍTÓSZERKEZET

Üvegbeállítás
lehetséges



PLEXIÜVEG
Alkalmazható

Referencia: 098050060

Anyaga: Alumínium

Kivitel: Natúr alumínium
vagy (RAL 7016)

Üvegvastagság: 8 - 13,52 mm között

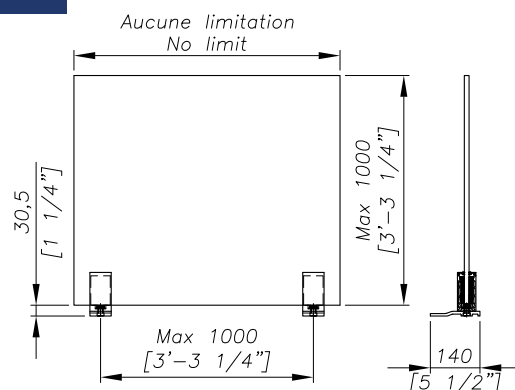
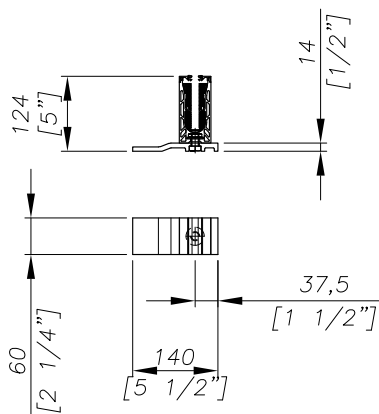
Az üveg típusa: Edzett monolit

Nem edzett laminált

Szerelés: ragasztott (ragasztó mellékelve)



KIALAKÍTÁSOK



SZORÍTÓSZERKEZET RÖVID LÁBAKKAL



PLEXIÜVEG
Alkalmazható

Referencia: K4040A

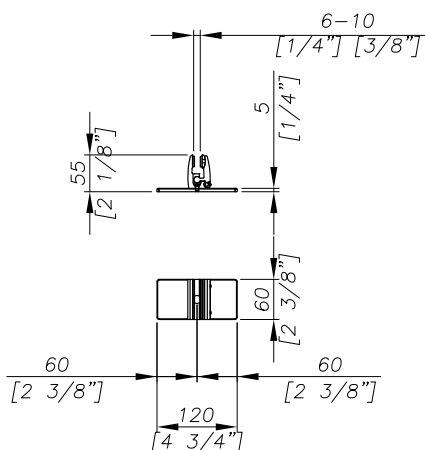
Anyaga: Alumínium

Kivitel: Natúr eloxált (02) - Fekete eloxált (02)
Inox színű (13) Fényes króm (14)

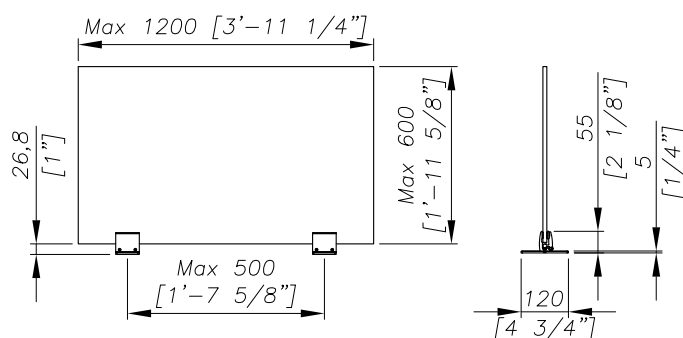
Üvegvastagság: 6 - 15 mm

Az üveg típusa: Edzett monolit
Nem edzett laminált

Szerelés: Szabadon álló vagy ragasztott



KIALAKÍTÁSOK



SZORÍTÓSZERKEZET EGY OLDALON HOSSZÚ LÁBBAL



PLEXIÜVEG
Alkalmazható

Referencia: K4040B

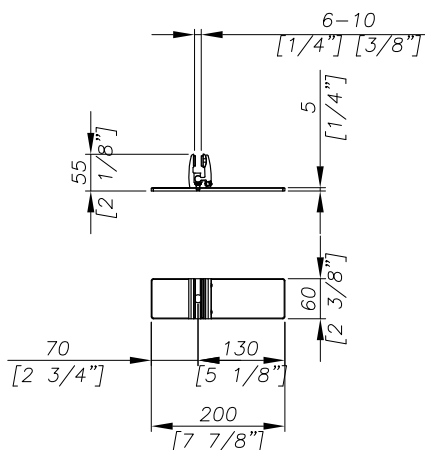
Anyaga: Alumínium

Kivitel: Natúr eloxált (02) - Fekete eloxált (05)
Inox színű (13) Fényes króm (14)

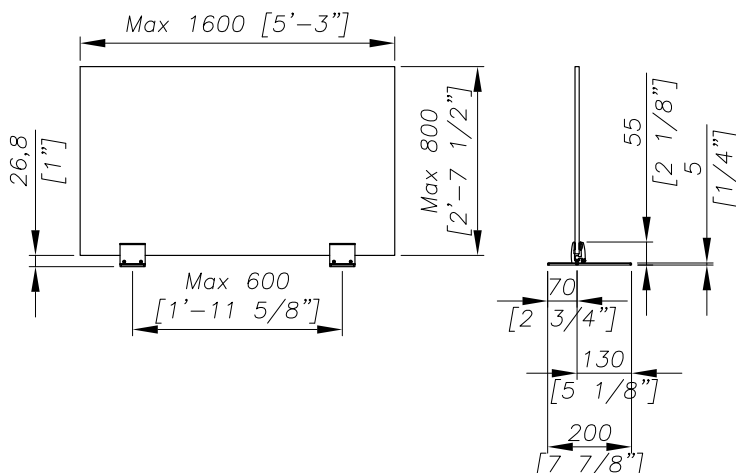
Üvegvastagság: 6 - 15 mm

Az üveg típusa: Edzett monolit
Nem edzett laminált

Szerelés: Szabadon álló vagy ragasztott



KIALAKÍTÁSOK



① PULTRA HELYEZHETŐ VÉDŐFAL



EGY BLOKKBÓL KÉSZÜLT ÖNHORDÓ ÜVEG SZORÍTÓSZERKEZET



Élelmiszeripari
rozsdamentes acél

PLEXIÜVEG
Alkalmazható

Referencia: 096570300-0610

Anyaga: rozsdamentes acél

Kivitel: szálcsiszolt, polírozott

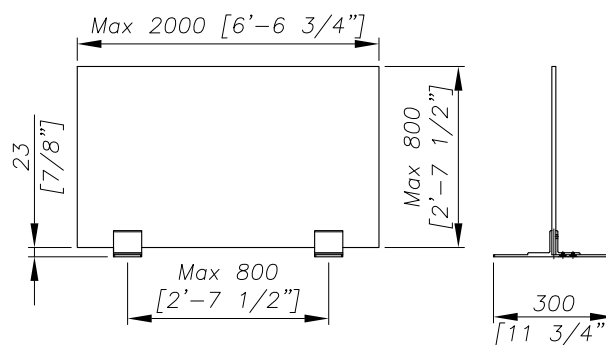
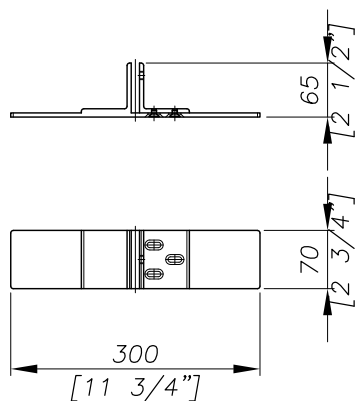
Üvegvastagság: 6 - 10 mm

Az üveg típusa: Edzett monolit

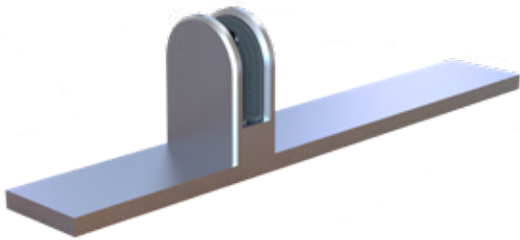
Nem edzett laminált

Szerelés: Szabadon álló, vagy ragasztott

CONFIGURATION



SZORÍTÓSZERKEZET RÖVID LÁBAKKAL



Élelmiszeripari
rozsdamentes acél

PLEXIÜVEG
Alkalmazható

Referencia: 096245300-0812

Anyaga: Rozsdamentes acél

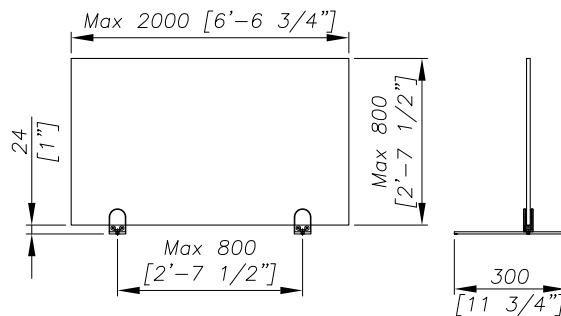
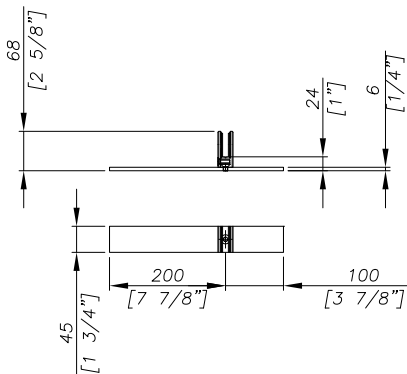
Kivitel: szálciszolt

Üvegvastagság: 6 - 10,2 mm

Az üveg típusa: Edzett monolit
Nem edzett laminált

Szerelés: Szabadon álló, vagy ragasztott

KIALAKÍTÁSOK



WALL POINT FIXING Ø30



Élelmiszeripari
rozsdamentes acél

PLEXIÜVEG
Alkalmazható

Reference: 011000062420

Anyaga: Rozsdamentes acél

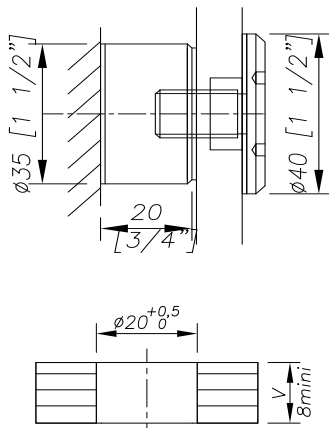
Kivitel: szálciszolt

Üvegvastagság: 8 - 17,52 mm

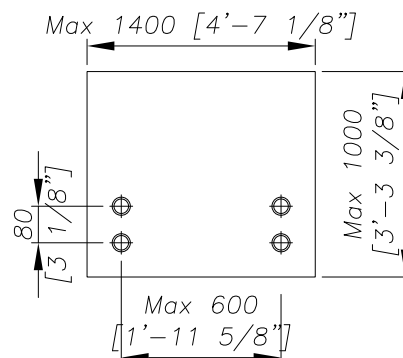
Az üveg típusa: Edzett monolit
Edzett laminált

Szerelés: pontmegfogással rögzítve

KIALAKÍTÁSOK

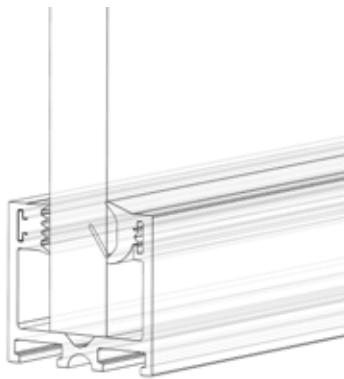


Fúrás terv





P20 PROFIL PULTRA



PLEXIÜVEG
Alkalmazható

Referencia: P20EC29

Anyaga: Alumínium

Kivitel: Natúr eloxált (02) - Fekete eloxált (05)

Inox színű (13)

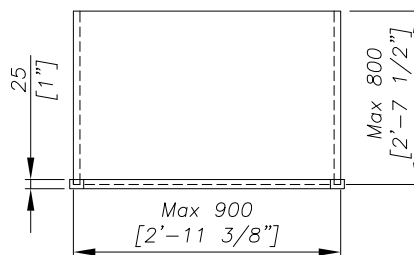
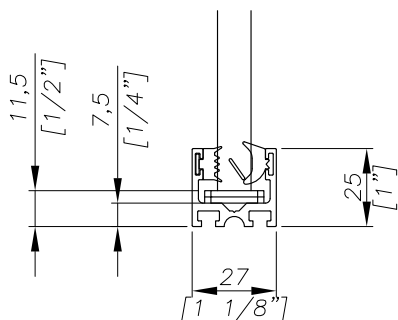
Üvegvastagság: 8 - 13,52 mm

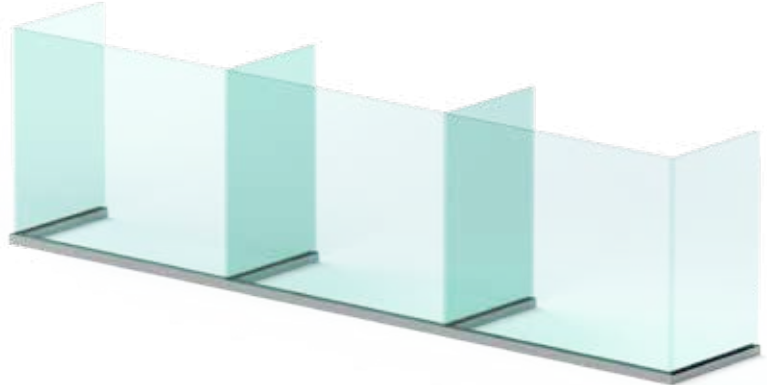
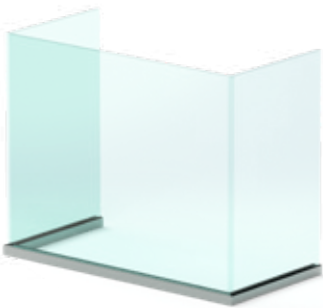
Az üveg típusa: Edzett monolit

Nem edzett laminált

Szerelés: szabadon álló, ragasztott, csavarozott

KIALAKÍTÁSOK




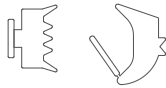


KÉSZLET KIEGÉSZÍTŐK

Referencia: P20EJ0810/6

Tömítés 8-10 mm-es
üvegvastagsághoz L: 5,8 m

 8+10,52 mm
5/16"-7/16"




Referencia: 1071401

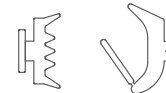
csatlakozó



Referencia: P20EJ1113/6

Tömítés 11-13 mm-es
üvegvastagsághoz L: 5,8 m

 11,52+13,52mm
7/16" to 9/16"



Referencia: P20EP60

Egy pár oldalsó fedél
0,5 mm



Referencia: 1121001

Sarokcsatlakozó



Referencia: P20EP62

Összekötő P20
profilhoz



Adhesive Bonding Tapes
12 meter




**Referencia:
ROLL1205**

 8mm
5/16"

**Referencia:
ROLL1207**

 10mm
3/8"

**Referencia:
ROLL1209**

 12-12,76mm
1/2"



INO ÖNHORDÓ ÜVEGMEGFOGÓ



Referencia: 0080INO-0606

Anyaga: Alumínium

Kivitel: szálciszolt

Üvegvastagság: 12 - 21,52 mm

Az üveg típusa: Edzett monolit
Nem edzett laminált

Szerelés: a földhöz rögzítve csavarral vagy
ékelve $\varnothing 10$



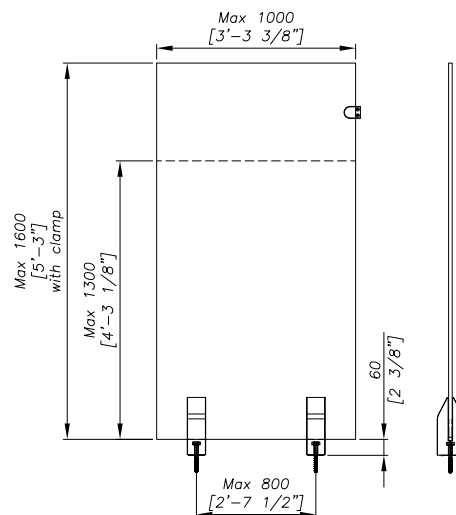
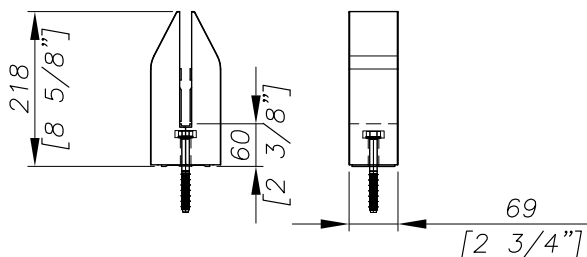
MEGFOGÓ NÉLKÜL

max 1,30 m üvegmagasságig

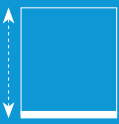
MEGFOGÓVAL

max 1,85 m üvegmagasságig

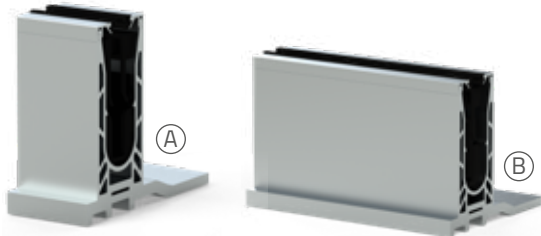
KIALAKÍTÁSOK



HALF HEIGHT



ÖNHORDÓ ÜVEGSZORÍTÓ SZERKEZET



Referencia: 098050060-0606 (A)

Referencia: 098050200-0606 (B)

Anyaga: Alumínium

Kivitel: Natúr alumínium
vagy RAL 7016

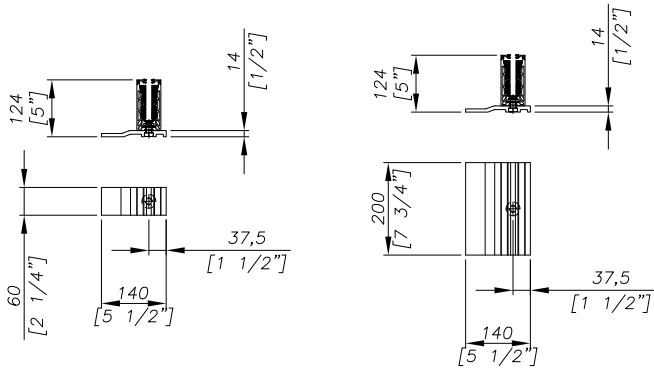
Üvegvastagság: 12 -13,52 mm

Az üveg típusa: Edzett monolit
Nem edzett laminált

Szerelés: ragasztóval



INSTALL
IT FITS!



MEGFOGÓ NÉLKÜL

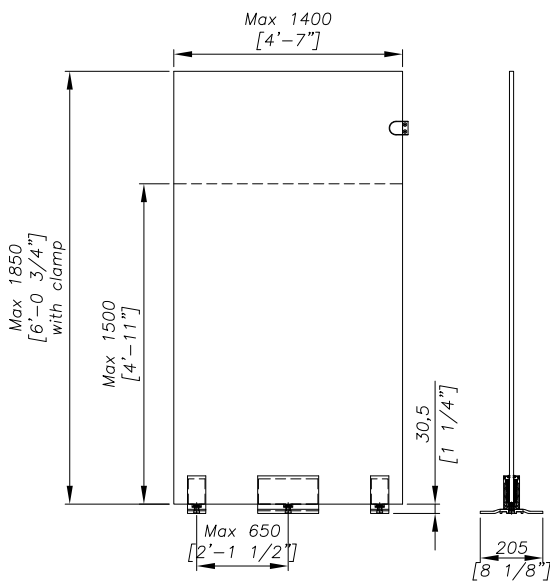
max 1,50 m üvegmagasságig



MEGFOGÓVAL

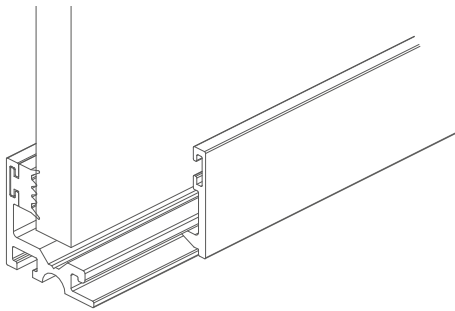
max 1,85 m üvegmagasságig

KIALAKÍTÁSOK





TÉRELVÁLASZTÓ ÜVEGFAL P20 PROFILLAL



Referencia: P20E28

Referencia: P20E29

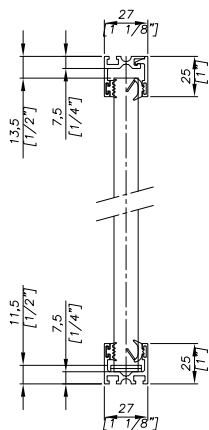
Anyaga: Alumínium

Kivitel: Natúr eloxált (02) Fekete eloxált (05)
Inox színű (13)

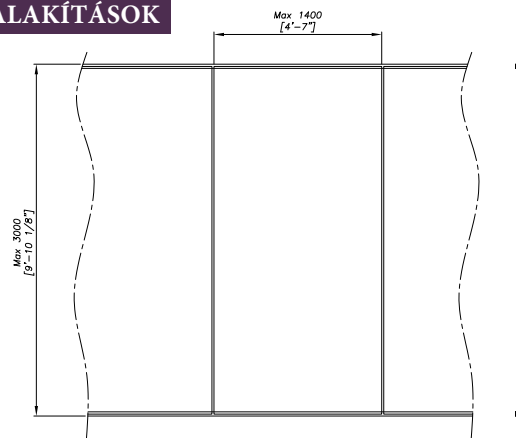
Üvegvastagság: 12 - 13,52 mm

Az üveg típusa: Edzett monolit
Nem edzett laminált

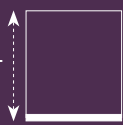
Szerelés: padlóra és mennyezetre szerelve



KIALAKÍTÁSOK



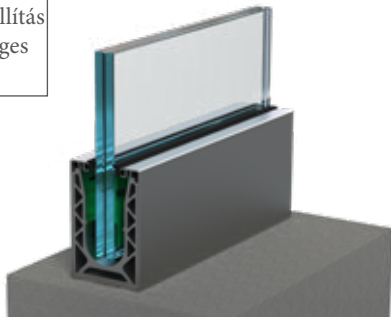
ENTIRE HEIGHT



ÖNHORDÓ SABCO SÍN



Üvegbeállítás
lehetséges



Referencia: 0070RAIL10-0606

Anyaga: Alumínium

Kivitel: szálcsiszolt vagy RAL 7016

Üvegvastagság: 12-21,52 mm

Az üveg típusa: Edzett monolit
Nem edzett laminált

Szerelés: a földhöz rögzítve csavarral vagy
ékelve $\varnothing 10$

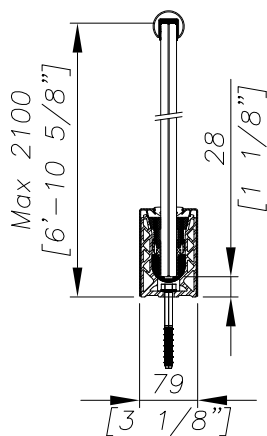


INSTALL
IT FITS !

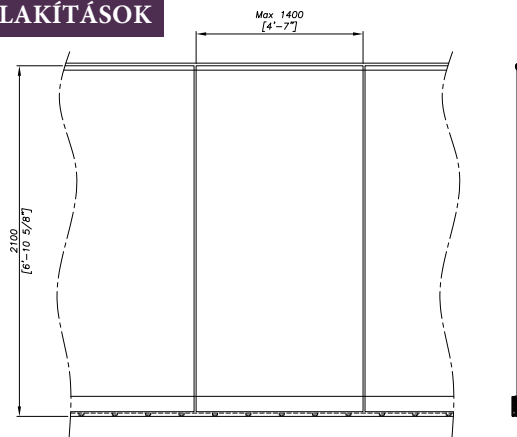


Ez a termék korlátként is használható.

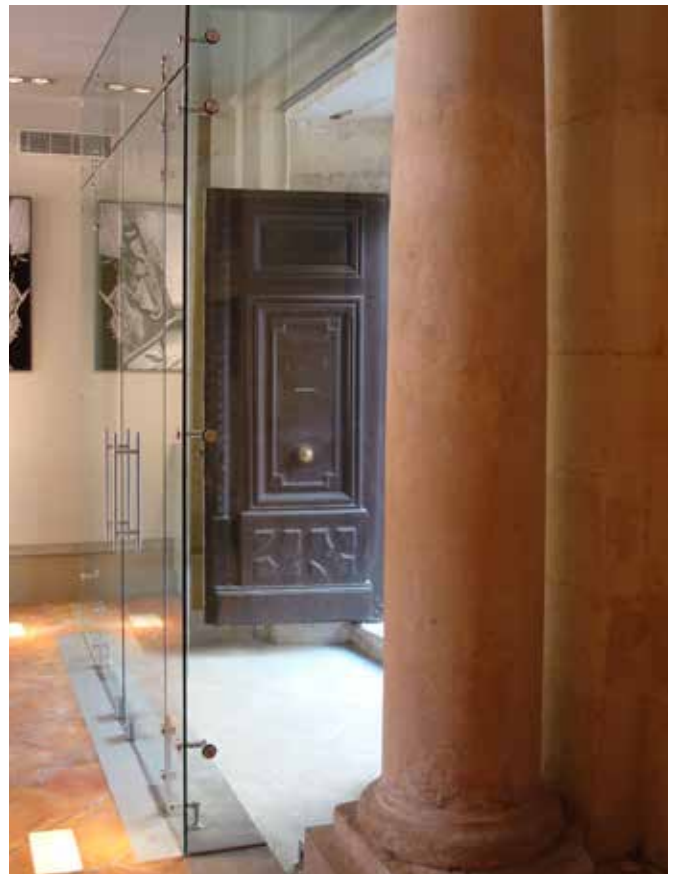
-vagy keresse tájékoztatónkat magasabb üvegfal esetén



KIALAKÍTÁSOK







Ask for your discount!

SELF-SUPPORTING GLASS CLAMP SW				
RÉFÉRENCE	MATERIAUX	VERRE	FINITION	PRIX
098050060-0404-01	Aluminium	04-04 or 10 mm	Brushed (01)	35 €
098050060-0404-03	Aluminium	04-04 or 10 mm	Lacquered RAL 7016 (03)	49 €
098050060-0505-01	Aluminium	05-05 or 10 mm	Brushed (01)	35 €
098050060-0505-03	Aluminium	05-05 or 10 mm	Lacquered RAL 7016 (03)	49 €
098050060-0606-01	Aluminium	06-06 or 12 mm	Brushed (01)	35 €
098050060-0606-03	Aluminium	06-06 or 12 mm	Lacquered RAL 7016 (03)	49 €



GLASS CLAMP ON SHORT PLATE				
REFERENCE	MATERIALS	GLASS THICKNESS	FINISH	PRICE
K4040A-02	Aluminium	from 6 to 15 mm	Natural anodised (02)	41 €
K4040A-05	Aluminium	from 6 to 15 mm	Black anodised (05)	43 €
K4040A-13	Aluminium	from 6 to 15 mm	Imitation stainless steel (13)	81 €
K4040A-14	Aluminium	from 6 to 15 mm	Polished chrome (14)	59 €



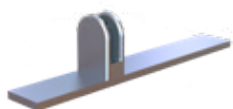
GLASS CLAMP ON LONG PLATE				
REFERENCE	MATERIALS	GLASS THICKNESS	FINISH	PRICE
K4040B-02	Aluminium	from 6 to 15 mm	Natural anodised (02)	45 €
K4040B-05	Aluminium	from 6 to 15 mm	Black anodised (05)	46 €
K4040B-13	Aluminium	from 6 to 15 mm	Imitation stainless steel (13)	84 €
K4040B-14	Aluminium	from 6 to 15 mm	Polished chrome (14)	63 €



SELF-SUPPORTING MONOBLOCK GLASS CLAMP				
REFERENCE	MATERIALS	GLASS THICKNESS	FINISH	PRICE
096570300-0610-01	Food grade stainless steel	from 6 to 10 mm	Brushed (01)	46 €
096570300-0610-02	Food grade stainless steel	from 6 to 10 mm	Mirror polish (02)	55 €



GLASS CLAMP ON PLATE				
REFERENCE	MATERIALS	GLASS THICKNESS	FINISH	PRICE
096245300-0812	Food grade stainless steel	from 8 to 12 mm	Brushed (01)	52 €





WALL POINT FIXING $\phi 40$

REFERENCE	MATERIALS	GLASS THICKNESS	FINISH	PRICE
01 10 00 06 24 20	Food grade stainless steel	from 8 to 12 mm	Brossé (01)	22 €
01 10 00 06 24 24	Food grade stainless steel	from 12,5 to 17,5 mm	Brossé (01)	23 €



COUNTER PROFILE P20 - LENGTH 2,9 METERS

REFERENCE	MATERIALS	GLASS THICKNESS	FINISH	PRICE
P20EC29-02	Aluminium	from 8 to 13,52 mm	Natural anodised (02)	49,68 €
P20EC29-05	Aluminium	from 8 to 13,52 mm	Black anodised (05)	50,38 €
P20EC29-13	Aluminium	from 8 to 13,52 mm	Imitation stainless steel (13)	49,92 €



ACCESSORIES FOR COUNTER PROFILE P20

REFERENCE	DENOMINATION	GLASS THICKNESS	DIMENSIONS	PRICE
P20EJ0810/6	Pair of gaskets	from 8 to 10,76 mm	5,8 meters	9,44 €
P20EJ1113/6	Pair of gaskets	from 11,52 to 13,52 mm	5,8 meters	6,62 €



1121001	Square corner joint	10-10.8	3 meters	1-5 pcs 33,18 €
				6-29 pcs 28,98
				30 pcs 23,70 €
1121201	Square corner joint	12-12.8	3 meters	1-5 pcs 35,22 €
				6-29 pcs 30,74
				30 pcs 25,16 €
1124001	Square corner joint	16.8-17	3 meters	1-5 pcs 49,56 €
				6-29 pcs 43,26
				30 pcs 38,40 €



1071401	Way joint	10-10.8	3 meters	43,48 €
1071601	Way joint	12-12.8	3 meters	44,50 €



P20EP60	Pair of cap	X	0,5 mm	(05) 15,14 €
				(31) 10,82 €



P20EP62	Connecting bracket profile P20	X	X	12,50 € / l'unità
---------	--------------------------------	---	---	-------------------



ROLL1205	Adhesive Bonding Tapes	8 mm	12 meters	28,36 €
ROLL1207	Adhesive Bonding Tapes	10 mm	12 meters	36,24 €
ROLL1209	Adhesive Bonding Tapes	from 12 à 12,76 mm	12 meters	46,23 €
ROLL1214	Adhesive Bonding Tapes	17,52 mm	12 meters	72,46 €

: Net price

Ask for your discount!



INO SELF-SUPPORTING GLASS

REFERENCE	MATERIALS	GLASS THICKNESS	FINISH	PRICE
0080INO-0606	Inox	06.06 or 12 mm	Brushed (01)	70 €
0080INO-0808	Inox	08.08 or 16 mm	Brushed (01)	70 €
0080INO-1010	Inox	10.10 or 20 mm	Brushed (01)	70 €



SELF-SUPPORTING GLASS CLAMP SW

REFERENCE	MATERIALS	GLASS THICKNESS	FINISH	PRICE
098050060-0606-01	Aluminium	06.06 or 12 mm	Brushed (01)	35 €
098050060-0606-03	Aluminium	06.06 or 12 mm	Lacquered RAL 7016 (03)	49 €



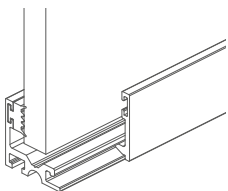
SELF-SUPPORTING GLASS CLAMP SW

REFERENCE	MATERIALS	GLASS THICKNESS	FINISH	PRICE
098050200-0606-01	Aluminium	06.06 or 12 mm	Brushed (01)	70 €
098050200-0606-03	Aluminium	06.06 or 12 mm	Lacquered RAL 7016 (03)	98 €



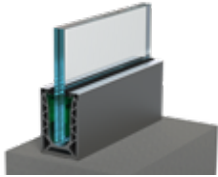
GLASS CLAMP

REFERENCE	MATERIALS	GLASS THICKNESS	FINISH	PRICE
00086245-0812	Inox	from 8 to 12 mm	Brushed stainless steel	13 €



HYGIENE PARTITION GLASS WALL PROFILE P20

REFERENCE	MATERIALS	GLASS THICKNESS	FINISH	PRICE
P20E29-02	Aluminium	from 12 to 13,52 mm	Anodisé naturel (02)	50,88 €
P20E28-05	Aluminium	from 12 to 13,52 mm	Black (05)	51,88 €
P20E29-13	Aluminium	from 12 to 13,52 mm	Imitation stainless steel (13)	51,72 €




SELF-SUPPORTING PROFILE SABCO

REFERENCE	MATERIALS	GLASS THICKNESS	FINISH	PRICE
0070RAIL10-0606-01	Aluminium	06.06 or 12 mm	Natural anodised (02)	429,24 €
0070RAIL10-0606-03	Aluminium	06.06 or 12 mm	Lacquered RAL 7016 (03)	508,76 €
0070RAIL10-0808-01	Aluminium	08.08	Natural anodised (02)	429,24 €
0070RAIL10-0808-03	Aluminium	08.08	Lacquered RAL 7016 (03)	508,76 €
0070RAIL10-1010-01	Aluminium	10.10	Natural anodised (02)	429,24 €
0070RAIL10-1010-03	Aluminium	10.10	Lacquered RAL 7016 (03)	508,76 €

The above prices include the profile, wedges, covers and SABCO seals.
Possibility of cutting to the requested length.



PACK SCREWDRIVER + TORX BIT

REFERENCE		PRICE
	<i>It allows tightening the glass in the wedges.</i>	
007-TRVS-2NM	 Order minimum 1 for tightening conformity	65 €

 : Net price



SUPER DEGREASER

REFERENCE		PRICE
FOURN-NET-FREINS	Cleaning spray - 600ml	9 €

 : Net price



We Build the Invisible

Colcom Group S.p.A.

Tel. (+39)0302532008 - (+39)0302530289

Fax. (+39)0302534707

colcomgroup.it

Via degli Artigiani, n° 56 int.1 - 25075 Nave (Brescia) - Italy

We Build the Invisible

